

EJERCICIO 1

MECÁNICA

1.- SUGIERE UNA PROPUESTA DE TÍTULO PARA LA PRESENTE INVENCIÓN.

2.- REDACTA UNA REIVINDICACIÓN INDEPENDIENTE Y AL MENOS TRES REIVINDICACIONES DEPENDIENTES, CONSIDERANDO EL TEXTO Y FIGURAS SIGUIENTES.



Un aspecto de la invención es una mesa que incluye un tablero de la mesa y patas que son movibles entre una primera posición en la cual las patas se extienden a lejos del tablero de la mesa para permitir que la mesa sea utilizada y una segunda posición en la cual las patas son posicionadas cerca del tablero de la mesa para almacenamiento. Ventajosamente, el tablero de la mesa y las patas crean una mesa fuerte, robusta y segura que puede ser usada para soportar una amplia variedad de objetos y la mesa puede ser usada para muchos diferentes propósitos.

Ventajosamente, el tablero de la mesa de plástico moldeado por soplado es relativamente fuerte debido a que incluye dos ó más paredes ó superficies opuestas que están separadas mediante una distancia dada. Las paredes opuestas ayudan a crear un tablero de la mesa de alta resistencia, rígido. Adicionalmente, debido a que la porción interior del tablero de la mesa es en general hueco, se crea un tablero de mesa ligero. Así, el tablero de la mesa moldeado por soplado es de peso ligero y fuerte.

Significativamente, el tablero de la mesa moldeado por soplado puede ser construido rápida y fácilmente. Ventajosamente, el proceso de moldeo por soplado permite que las paredes opuestas, depresiones y otras características deseadas sean formadas rápida y fácilmente en el tablero de la mesa. Adicionalmente, el tablero de la mesa moldeado por soplado puede ser construido como una estructura de una sola pieza, integral, para ayudar a crear un tablero de la mesa fuerte y rígido, pero el tablero de la mesa podría también ser construido a partir de dos ó más piezas que están interconectadas.

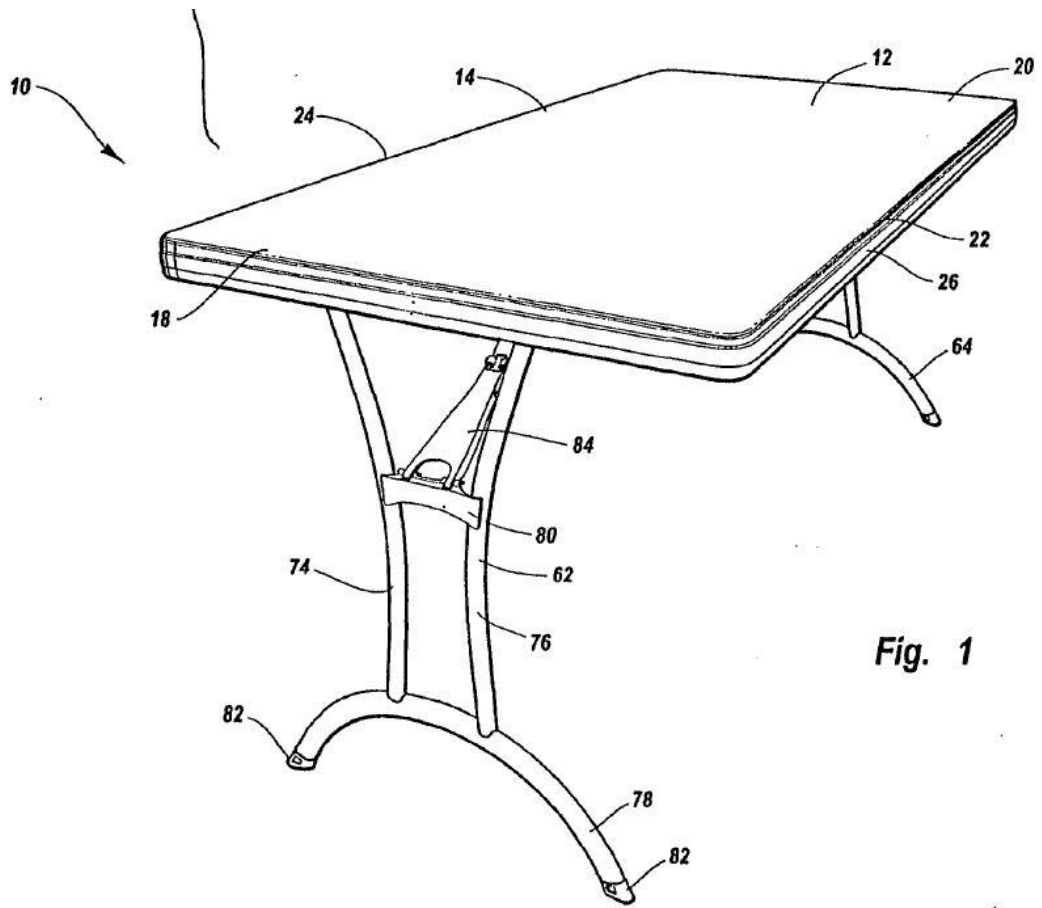


Fig. 1

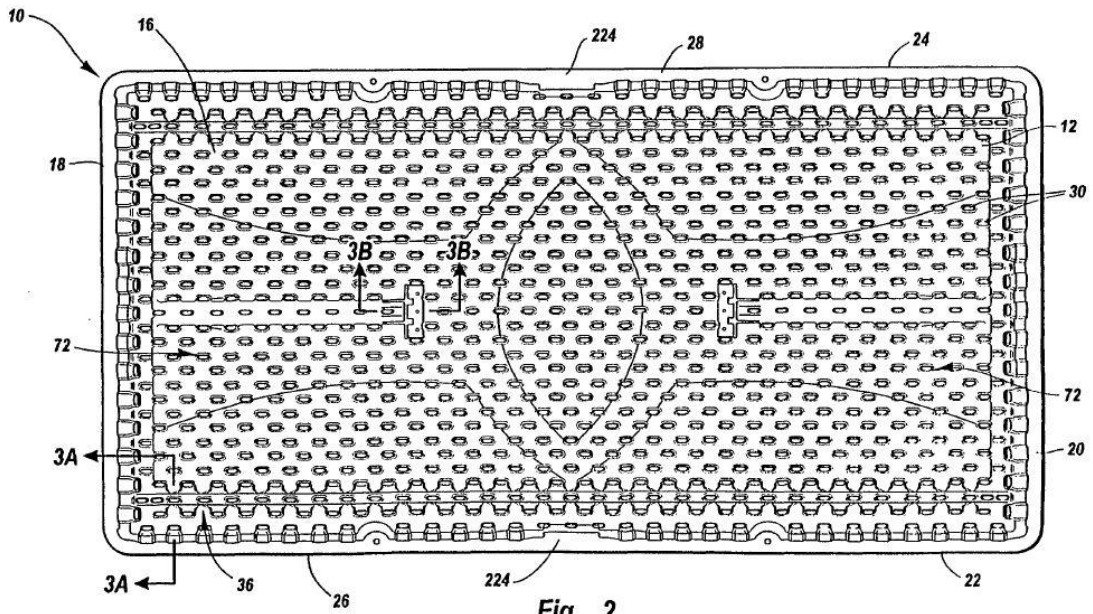


Fig. 2

Como se muestra en las figuras 1 y 2, la mesa 10 incluye un tablero de mesa 12 con una superficie superior 14, una superficie inferior 16, un primer extremo 18, un segundo extremo 20, un lado frontal 22 y un lado posterior 24. La superficie superior 14 del tablero de la mesa 12 preferiblemente es en general plano para crear una superficie de trabajo lisa, plana, pero la superficie superior podría también ser texturizada y tener otras configuraciones apropiadas dependiendo, por ejemplo, del uso propuesto para la mesa 10. El tablero de la mesa 12 también puede incluir un borde 26 que está dispuesto sobre el perímetro externo ó periferia del tablero de la mesa. Todo ó una porción del borde 26 puede ser biselado, inclinado ó redondeado, para por ejemplo, incrementar la comodidad y seguridad del usuario. El tablero de la mesa 12 también puede incluir un reborde que se extiende hacia abajo 28 dispuesto cerca ó en la porción externa del tablero de la mesa. El reborde 28 preferiblemente se extiende hacia abajo más allá de la superficie inferior 16 del tablero de la mesa 12 y el reborde puede estar alineado con ó formar una parte del borde 26 del tablero de la mesa. Se apreciará que el reborde 28 también puede estar espaciado

hacia dentro del borde 26 del tablero de la mesa 12. Las varias modalidades de un reborde que pueden ser utilizadas en conjunción con el tablero de la mesa 12 son reveladas en la solicitud de patente norteamericana copendiente del cesionario No. de serie 10/096,814 intitulada Portable Folding Utility Table with Integral Table Top and Lip, que es incorporada en la presente por referencia en su totalidad.

El tablero de la mesa 12 preferiblemente está construido a partir de plástico moldeado por soplado debido a que los tableros de mesa de plástico moldeados por soplado son relativamente durables, resistentes al tiempo, insensibles a la temperatura, resistente a la corrosión, resistentes a la oxidación y el plástico moldeado por soplado en general no se deteriora en un cierto plazo. Sin embargo, la persona experimentada en la técnica, apreciará que el tablero de la mesa 12 no tiene que ser construido de plástico moldeado por soplado y otros materiales y/o procesos apropiados pueden ser usados para construir el tablero de la mesa tal como otros tipos de plásticos, polímeros y materiales sintéticos. Adicionalmente, el tablero de la mesa 12 puede ser construido a partir de otros materiales con resistencia suficiente y características deseables tales como madera terciaria, tablero de partícula, madera sólida, pizarras de madera, aleaciones de metal, fibra de vidrio, cerámica, grafito y los semejantes.

TÍTULO: TABLERO DE MESA**REIVINDICACIONES**

1. Una mesa caracterizada porque comprende:

un tablero de mesa que incluye una superficie superior y una superficie inferior, el tablero de mesa es construido a partir de plástico moldeado por soplado e incluye un interior en general hueco;

por lo menos una pata anexada al tablero de mesa;

un reborde que se extiende hacia abajo desde el tablero de mesa, el reborde incluye una superficie inferior y una superficie interna y

uno o más elementos reforzantes formados integralmente en el reborde, como parte de una estructura unitaria, los elementos reforzantes están dimensionados y configurados para incrementar la resistencia del reborde.

2. La mesa de conformidad con la reivindicación 1, caracterizada porque el reborde es formado integralmente en el tablero de mesa como parte de una construcción unitaria de una pieza, el reborde incluye un interior en general hueco que es formado integralmente durante el proceso de moldeo por soplado con el interior en general hueco del tablero de mesa.

3. La mesa de conformidad con la reivindicación 1, caracterizada porque comprende además una pluralidad de depresiones formadas integralmente en el tablero de mesa como parte de la construcción unitaria de una pieza, la pluralidad de depresiones están arregladas en un patrón predeterminado y el uno o más elementos reforzantes están en general alineados con por lo menos algunas de la pluralidad de depresiones.

4. La mesa de conformidad con la reivindicación 1, caracterizada porque el uno o más elementos reforzantes incluyen una o más porciones que se extienden hacia adentro.

5. La mesa de conformidad con la reivindicación 1, caracterizada porque el uno o más elementos reforzantes incluyen una o más porciones que se extienden hacia afuera.